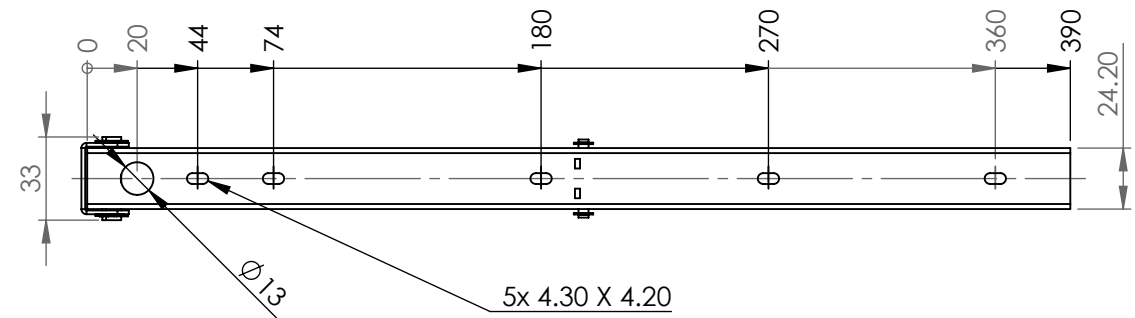


skala 1:5



ZATRZEŻONE I POUFNE
 INFORMACJE ZAWARTE W TYM RYSUNKU SĄ
 WYŁĄCZNA WŁASNOŚCIĄ F.P.H.U POL-MET
 WSZELKIE REPRODUKCJE CZĘŚCI LUB CAŁOŚCI BEZ
 PISEMNEJ ZGODY F.P.H.U POL-MET SĄ ZABRONIONE.

Produkt: Wspornik - P16x		Nazwa: 01_Wspornik 400	
Materiał: blacha stalowa S235 #1,5mm		Nr. rysunku:	
Masa: 0.63kg		P160-40	
Wykończenie:		Data:2017-10-04	Arkusz: 1 / 1
		A4 Skala:1:3	