

## Duża wytrzymałość



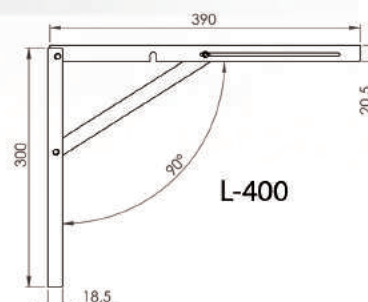
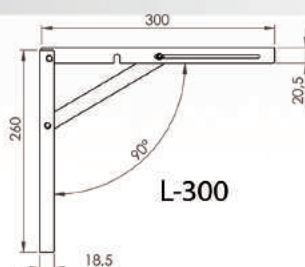
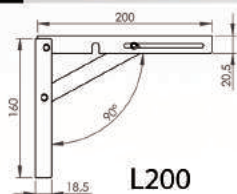
Wspornik powinien być przykręcony do solidnej ściany za pomocą wszystkich otworów montażowych.  
Dla uzyskania pełnej nośności (100kg/półkę), rozstaw wsporników nie powinien przekraczać 60cm.

## Łatwe składanie i rozkładanie

Wspornik sprawdza się doskonale w miejscach o ograniczonej przestrzeni. Pozwala utworzyć półkę i złożyć ją jednym ruchem gdy nie jest już potrzebna. Solidna budowa i blokada przypadkowego składania zapewnia bezpieczeństwo.



## Trzy uniwersalne rozmiary



Atest Bezpieczeństwa i Wytrzymałości.  
Inżynierski Ośrodek Kształtowania  
Jakości Wyrobów "ATEST"  
Świadectwo badań  
nr 555/23/OA/07/2011  
zgodnie z normą  
PN-EN 12521:2009 i PN-EN 15372:2010

Produkt Polski, chroniony patentem.