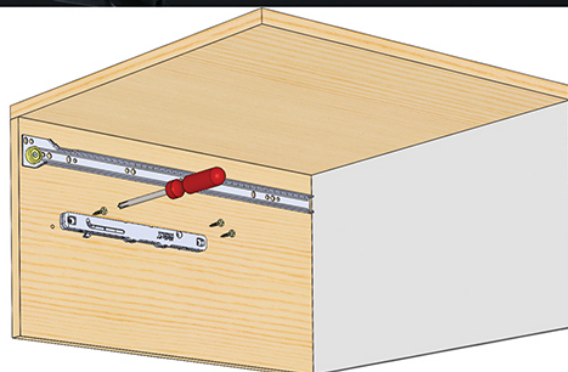


Dostępny w kolorze:
Popiel RAL 9006

Uniwersalny system cichego zamykania przeznaczony do szuflad.
Duża siła hamowania i uniwersalność zastosowania.

11 mm szerokości spowalnicza, pozwala na montaż pomiędzy szufladą a korpusem mebla.

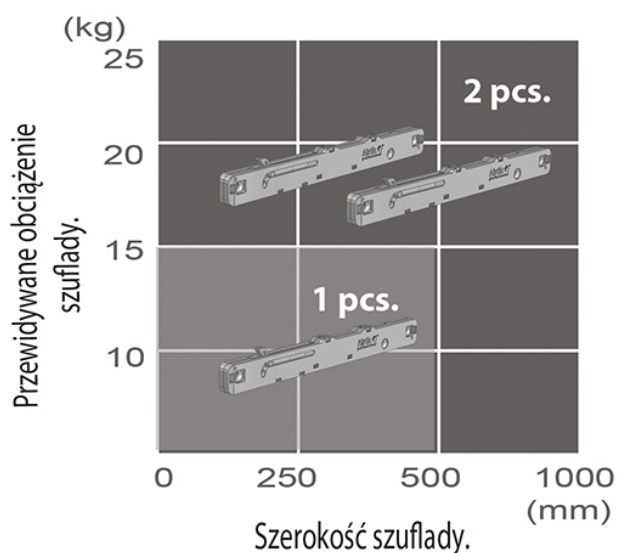
Najwyższa siła i skuteczność hamowania.



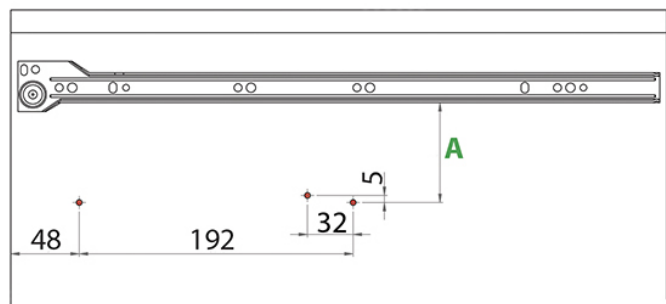
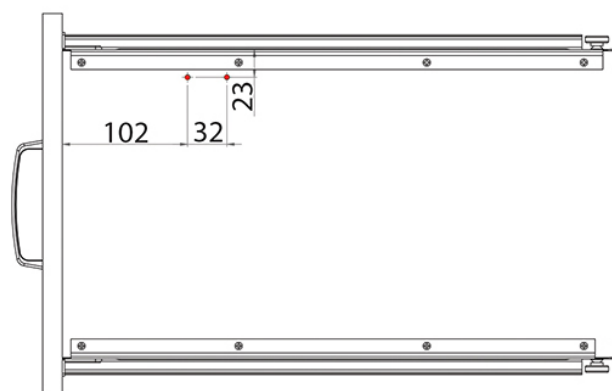
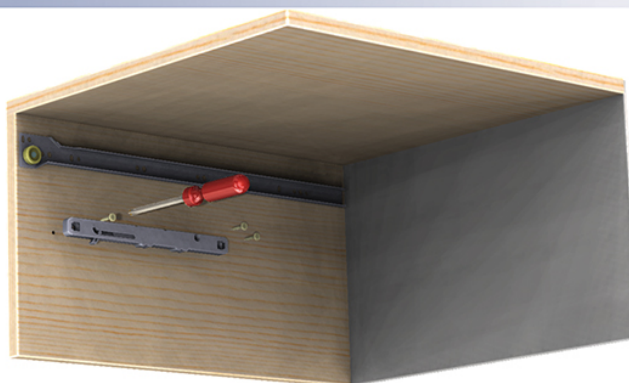
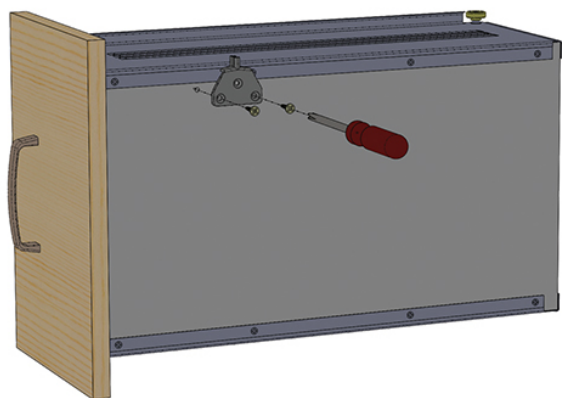
Zaczepek do szuflady "Metabox"



Zaczepek do szuflad drewnianych, z prowadnicami rolkowymi.



Szuflada typu "Metalbox".



Wysokość boku "Metalbox"	Odległość A
54	18
86	50
118	82
150	114

Szuflada z prowadnicami rolkowymi.

